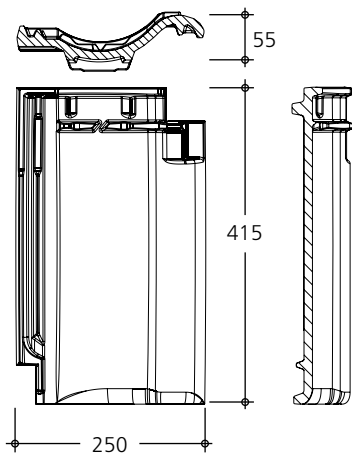


IDEALVARIABEL



Technische gegevens

Afmetingen: ca. 415 x 250 mm
 Deklengte: ca. 338 mm gemiddeld
 (ca. 330 mm - 345 mm)
 Dekbreedte: ca. 202 mm
 Benodigd: ca. 14,3 stuks/m²
 Gewicht per stuk: ca. 3,4 kg
 Min. dakhelling: 16° met onderdak
 Normale dakhelling: 22°
 Pakketinhoud: 280 stuks
 in bundels van 7 op een europallet

Leverbare kleuren:

Natuur: **natuur-rood**
 Natuur-engobe: **altfarben, rood, xenon-grijs**
 Sinter-engobe: **zwart, bruin**
 Brijant-glazuur: **mat zwart verglaasd, zwart, koraalrood, azur-blauw, okerbruin, malachietgroen**

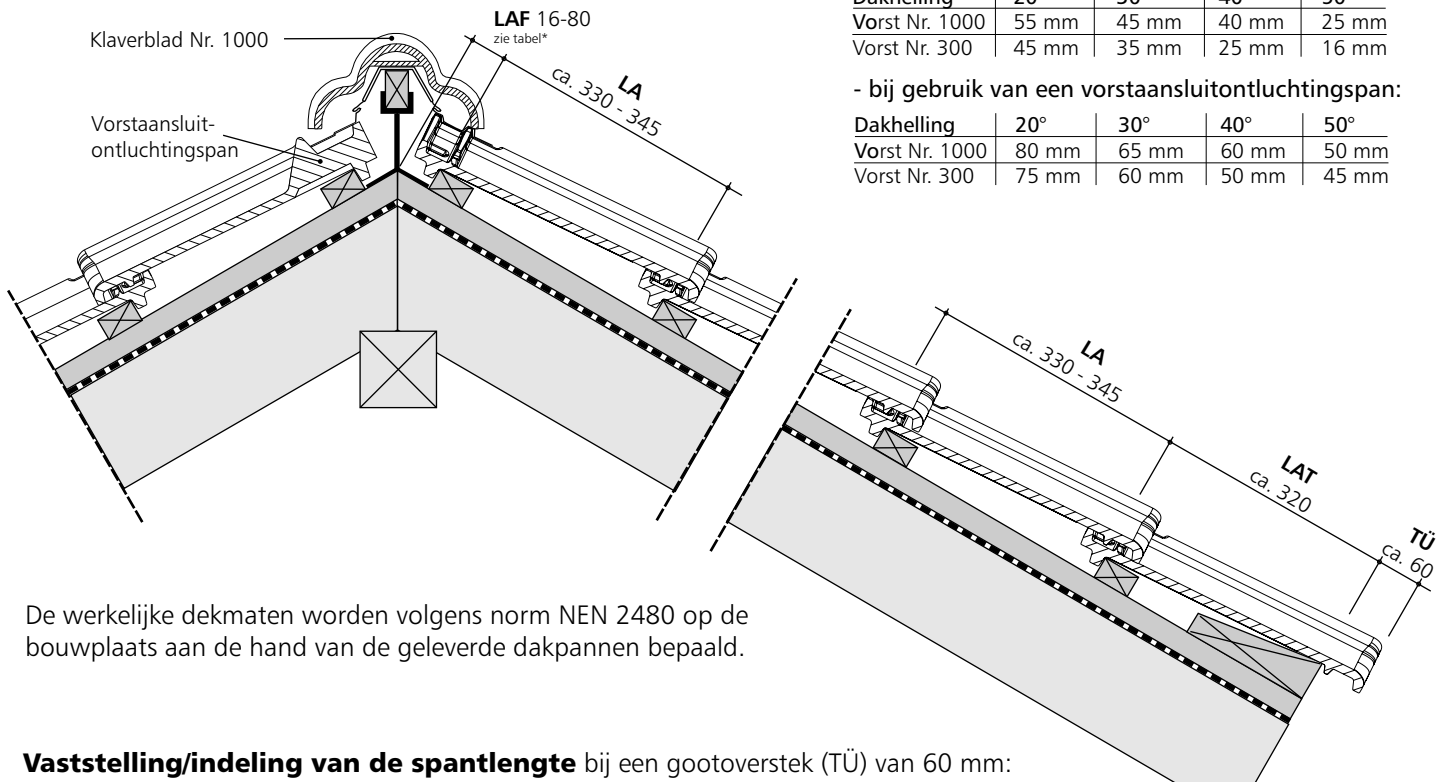
Latafstand vorst (LAF):

- bij gebruik van een dakpan:

Dakhelling	20°	30°	40°	50°
Vorst Nr. 1000	55 mm	45 mm	40 mm	25 mm
Vorst Nr. 300	45 mm	35 mm	25 mm	16 mm

- bij gebruik van een vorstaansluitontluchtingspan:

Dakhelling	20°	30°	40°	50°
Vorst Nr. 1000	80 mm	65 mm	60 mm	50 mm
Vorst Nr. 300	75 mm	60 mm	50 mm	45 mm



De werkelijke dekmaten worden volgens norm NEN 2480 op de bouwplaats aan de hand van de geleverde dakpannen bepaald.

Vaststelling/indeling van de spantlengte bij een gootoverstek (TÜ) van 60 mm:

Aantal rijen (volgens tabel) + LAT (latafstand goot) + LAF (latafstand vorst)

Rijen	1	2	3	4	5	6	7	8	9	10	11	12	13	14	15
Deklengte	330	660	990	1.320	1.650	1.980	2.310	2.640	2.970	3.300	3.630	3.960	4.290	4.620	4.950
in mm (LA)	338	676	1.014	1.352	1.690	2.028	2.366	2.704	3.042	3.380	3.718	4.056	4.394	4.732	5.070
(latafstand)	345	690	1.035	1.380	1.725	2.070	2.415	2.760	3.105	3.450	3.795	4.140	4.485	4.830	5.175
Rijen	16	17	18	19	20	21	22	23	24	25	26	27	28	29	30
Deklengte	5.280	5.610	5.940	6.270	6.600	6.930	7.260	7.590	7.920	8.250	8.580	8.910	9.240	9.570	9.900
in mm (LA)	5.408	5.746	6.084	6.422	6.760	7.098	7.436	7.774	8.112	8.450	8.788	9.126	9.464	9.802	10.140
(latafstand)	5.520	5.865	6.210	6.555	6.900	7.245	7.590	7.935	8.280	8.625	8.970	9.315	9.660	10.005	10.350

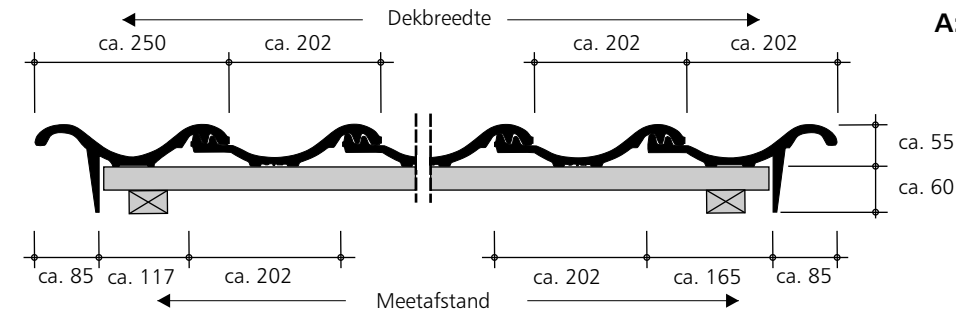
Panhaken voor stormbestendigheid:

Panhaak Nr. 409-12 om in te slaan (tikpanhaak)

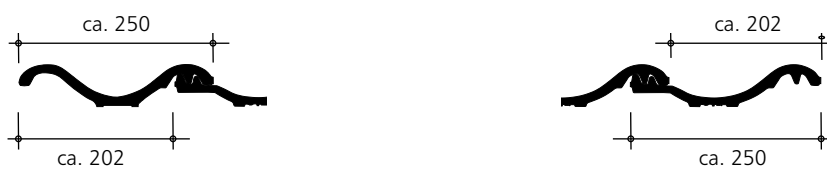
Panhaak Nr. 456-7 om achter te haken voor panlat 30 x 50 mm, Nr. 435-061 voor panlat 22x38 / 24x36 / 24x38 mm

Vaststelling/indeling van de dekbreedte:

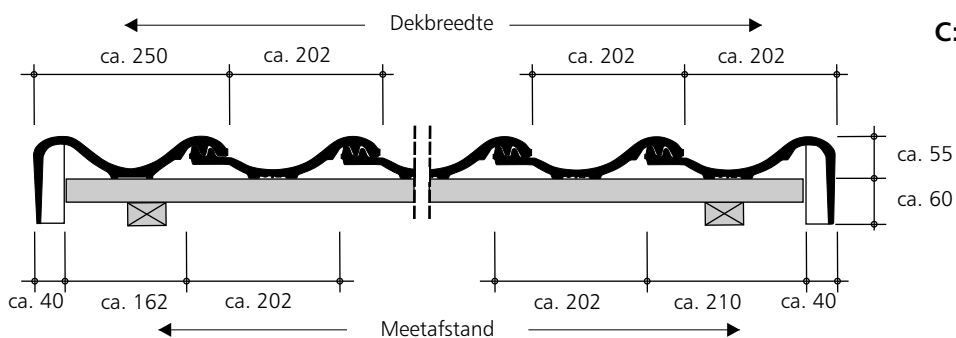
Aantal Rijen (volgens tabel) + gevelpan links + gevelpan rechts



A: Gevelpan met terugliggende flap



B: Dubbelwelpan



C: Gevelpan met rechte flap

Rijen	1	2	3	4	5	6	7	8	9	10	11	12	13	14	15
Gemiddelde dekbreedte in mm	202	404	606	808	1.010	1.212	1.414	1.616	1.818	2.020	2.222	2.424	2.626	2.828	3.030

Rijen	16	17	18	19	20	21	22	23	24	25	26	27	28	29	30
Gemiddelde dekbreedte in mm	3.232	3.434	3.636	3.838	4.040	4.242	4.444	4.646	4.848	5.050	5.252	5.454	5.656	5.858	6.060

Verder leverbare hulpstukken:

Benaming	Dekbreedte/Meetafstand
Ventilatiepan, ventilatie opening ca. 15 cm ²	202 mm
Doorvoerdakpan voor keramisch pijp/antenne	202 mm
Solaraansluitpan diameter max. 65 mm Ø	202 mm
Vorstaansluitontluchttingspan	202 mm
Gevel vorstaansluitontluchttingspan links, met terugl. flap	117 mm
Gevel vorstaansluitontluchttingspan rechts, met terugl. flap	165 mm
Knikpan 90°, onder/boven lengte 220/100 mm	202 mm
Knikgevelpan links, met terugl. flap	250 mm / 117 mm
Knikgevelpan rechts, met terugl. flap	202 mm / 165 mm

Knikpannen met andere hoeken en lengtematen op aanvraag.

Vorst- /hoekkeper en toebehoren zie bladzijde 20-23